

Mobile 20 kW DC-Ladestation



JUICE DIRECTOR 2

The logo for 'juice DIRECTOR 2' is displayed on the side of the charging station. It consists of the 'juice' splash logo above the words 'DIRECTOR 2' in a clean, uppercase font.

juice
DIRECTOR 2



Laufend erfolgreich getestet

Kompatibel mit allen bestehenden und allen neu erscheinenden E-Autos mit CCS2-Anschluss.



Robust

Stabiles Gehäuse mit speziell entwickeltem Gehäuseschutz für den kompromisslosen Ausseneinsatz.



Keine teure Installation

Hinstellen, einstecken und ganz einfach ohne Installation und 100% mobil Gleichstrom laden.

Der JUICE DIRECTOR 2 ist eine flexibel einsetzbare 20-kW-Schnellladestation.

Durch das Auslagern des Gleichrichters aus dem Fahrzeug lädst du immer und überall Gleichstrom und sparst so eine Menge Zeit.

JUICE DIRECTOR 2

Maximale Power to go

Ergonomie

Der Handgriff ist auf der ergonomisch richtigen Höhe angebracht, was dir Rückenschmerzen erspart.

CCS2-Stecker

Hochwertig verarbeitet und bruchfest.

Mehr ist mehr

Auf Wunsch zusätzlich mit einer 22-kW-AC-Steckdose ausgestattet. So bleibst du stets flexibel.

Noch schneller Laden

Ideal für Fahrzeuge mit kleinem On-Board-Gleichrichter und für Fahrzeuge, die nur ein- oder zwei-phasig mit AC laden.

Profi-Rollen

Schlagabsorbierende Rollen schonen die Technik des JUICE DIRECTOR 2 und sorgen für eine besonders lange Lebensdauer.

Keine Installationskosten

Einfach am Netz anschliessen, am Fahrzeug anstecken und sofort mit Gleichstrom losladen: Mit nur zwei Handgriffen ist der JUICE DIRECTOR 2 betriebsbereit.

Notschalter

Deine Sicherheit steht für uns an erster Stelle.

CHAdEMO

Optional kannst du den JUICE DIRECTOR 2 um einen CHAdEMO-Anschluss erweitern.

Optional RFID

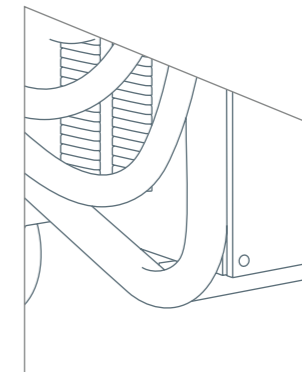
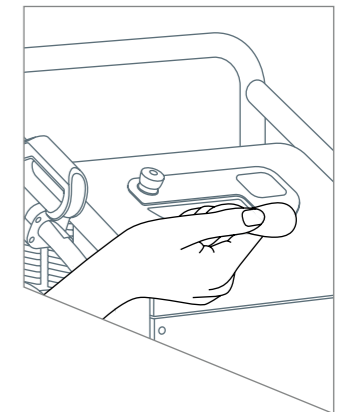
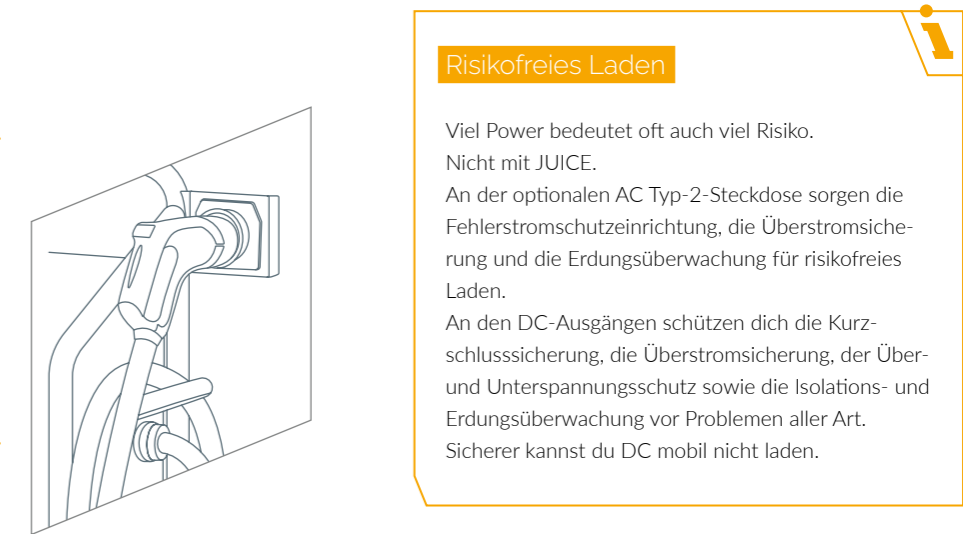
Freischaltung via RFID ist auf Wunsch integrierbar. Schütze den JUICE DIRECTOR 2 vor ungewollten „Ladeparasiten“ oder unterscheide die Nutzungsrechte von Mitarbeitern.

Immer geschützt

Der JUICE DIRECTOR 2 ist durch den robusten Rahmen optimal geschützt.

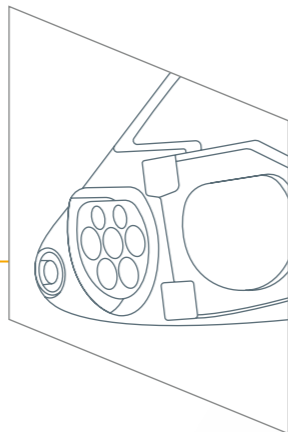
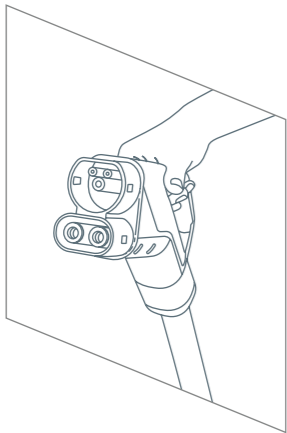
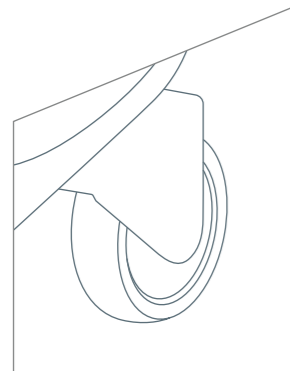
Risikofreies Laden

Viel Power bedeutet oft auch viel Risiko. Nicht mit JUICE. An der optionalen AC Typ-2-Steckdose sorgen die Fehlerstromschutzeinrichtung, die Überstromsicherung und die Erdungsüberwachung für risikofreies Laden. An den DC-Ausgängen schützen dich die Kurzschlussicherung, die Überstromsicherung, der Über- und Unterspannungsschutz sowie die Isolations- und Erdungsüberwachung vor Problemen aller Art. Sicherer kannst du DC mobil nicht laden.



Überall einsetzbar

Der JUICE DIRECTOR 2 ist nach IP54 für den Ausseninsatz geeignet und damit ein zuverlässiger Allrounder. Nutze ihn in deiner privaten Garage, im Showroom, in der Werkstatt oder als Schnellladestation für den Aussendienst. Der JUICE DIRECTOR 2 bietet unbegrenzte Einsatzmöglichkeiten.



JUICE DIRECTOR 2

Powerzweig auf Rollen

Weitere Infos und
Zubehör findest du
unter juice.world/jd2



Technische Spezifikationen

Abmessungen	Höhe: 1060mm, Tiefe: 370mm, Breite: 770mm
Gewicht	70kg
Eingangsstrom	3x400VAC (± 10%) / 45 - 65 Hz / 32A
Anschluss netzseitig	CEE32
Ausgangsleistung DC	20kW, 170 - 940VDC, max. 50A
Ausgangsleistung AC	22 kW, 400V AC, 32A
Schutzart - Konformität	IP54 - EN 61851-23 / DIN 70121: ISO 15118 Combo 2, CHAdeMO 0.9.1

Betriebstemperatur	-20°C bis +45°C
Verwaltung	OCPP 1.5 / 1.6, Freischaltung RFID
Kommunikation	Ethernet, GSM / GPRS / UMTS oder Powerline
Kupplungen	CCS2-Kabel (IEC 62196-3), auf Wunsch auch mit CHAdeMO-Kupplung (JEVS G105) und/oder Typ-2-Dose (IEC 62196)
Material, Farbe	robustes Vollmetallgehäuse weiss, Gehäuseschutz anthrazit, Kabel schwarz