

Estación de carga de CD portátil de 20 kW



# JUICE DIRECTOR 2

The logo for 'juice DIRECTOR 2' is displayed on the side of the charging station. It consists of the 'juice' splash logo in orange, followed by the words 'juice' and 'DIRECTOR 2' in a dark blue, sans-serif font.

juice  
DIRECTOR 2



#### Probado con éxito de forma continua

Compatible con todos los vehículos eléctricos nuevos y existentes del mercado con conexión CCS2.



#### Resistente

Carcasa resistente con protección de carcasa especialmente diseñada para uso sin concesiones en todos los elementos.



#### Sin necesidad de costosas instalaciones

Solo tiene que posicionarlo, enchufarlo y cargar con CD totalmente portátil: sin complejas instalaciones.

JUICE DIRECTOR 2 es una estación de carga rápida de 20 kW que le ofrece la flexibilidad que necesita.

Al colocar el inversor fuera del vehículo, puede cargar su vehículo con alimentación de CD cuando y donde sea, ahorrando tiempo en el proceso.

# JUICE DIRECTOR 2

Máxima energía sobre la marcha

## Diseño ergonómico

Para la altura del asa se ha considerado el aspecto ergonómico para evitar dolores de espalda.

## Enchufe CCS2

Construcción irrompible y de alta calidad.

## Más es más

Se puede equipar con una toma de CA de 22 kW bajo pedido. Flexibilidad garantizada.

## Cargue todavía más rápido

Ideal para vehículos equipados con convertidor de poca capacidad y vehículos que solo se cargan con CA monofásica y bifásica.

## Ruedas profesionales

Las ruedas amortiguadoras protegen la tecnología empleada en JUICE DIRECTOR 2 y garantizan una vida útil particularmente larga.

## Interruptor de emergencia

Su seguridad es nuestra prioridad.

## CHAdEMO

Puede agregar un adaptador CHAdEMO al JUICE DIRECTOR 2 como un extra opcional.

## Opcional RFID

La activación por RFID se puede incluir bajo pedido. Proteja su JUICE DIRECTOR 2 contra „parásitos cargadores“ indeseables, o diferencia entre los derechos de uso de los empleados.

## Protección garantizada

por la protección de la carcasa altamente robusta del JUICE DIRECTOR 2, lo que lo hace absolutamente adecuado para su propósito.

## Funciona en cualquier lugar

Con una clasificación IP54, JUICE DIRECTOR 2 es adecuado para su uso en exteriores, lo que lo convierte en un todoterreno confiable. Úselo en la cochera de casa, en la sala de ventas, en el taller, o como estación de carga rápida de los comerciales ambulantes. JUICE DIRECTOR 2 ofrece infinidad de posibilidades.

## Sin gastos de instalación

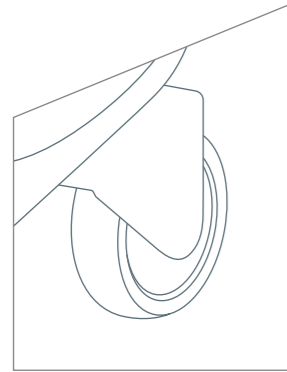
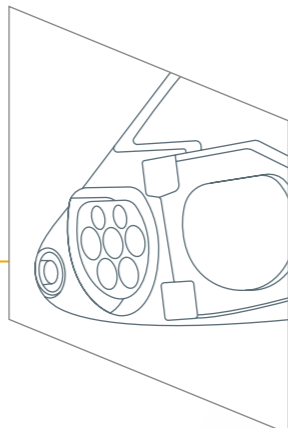
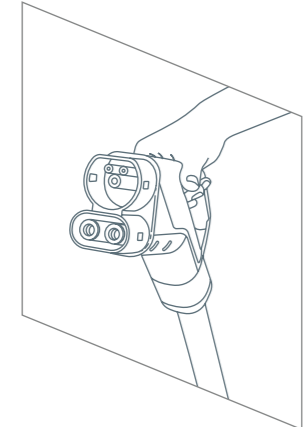
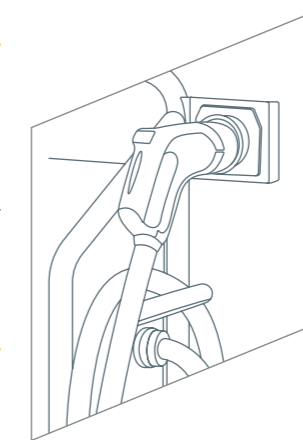
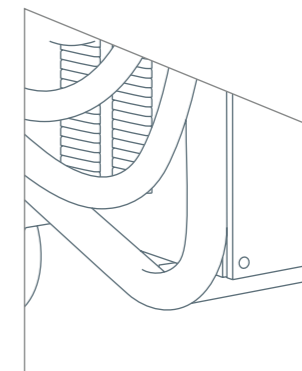
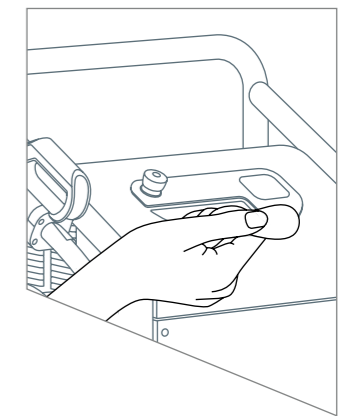
Simplemente conéctelo a la toma de corriente, conéctelo a su vehículo y comience a cargar con CD de inmediato: JUICE DIRECTOR 2 está listo en tan solo unos sencillos pasos.

## Carga sin riesgos

Los altos niveles de potencia a menudo están relacionados con mayores riesgos. No con JUICE.

El dispositivo RCD, la protección contra sobrecorriente y el monitoreo de falla a tierra en la toma de CA tipo 2 opcional garantizan una carga sin riesgos.

La protección contra cortocircuitos, la protección contra sobrecorriente, la protección contra sobretensión y subtensión y la supervisión de fallas a tierra en los terminales de salida de CD lo protegen contra cualquier peligro o problema concebible. No hay forma más segura de cargar con CD mientras está de viaje.



## JUICE DIRECTOR 2

Unidad de carga en  
miniatura sobre ruedas

Para más información,  
visite: [juice.world/jd2](http://juice.world/jd2)



### Especificaciones técnicas

Dimensiones	Altura: 1060 mm, Profundidad 370 mm, Ancho: 770 mm
Peso	70 kg
Corriente de entrada	3 x 400 V CA ( $\pm 10\%$ ) / 45 - 65 Hz / 32 A
Conexión de toma de corriente	CEE 32
Potencia de salida (CC)	20 kW, 170 - 940 VCC, 50 A máx.
Potencia de salida (CA)	22 kW, 400 VCA, 32 A
Clase de protección - conformidad	IP54 - EN 61851-23 / DIN 70121: ISO 15118 Combo 2, CHAdeMO 0.9.1

Temperatura de funcionamiento	-20 °C a +45 °C
Gestión	OCPP 1.5 / 1.6, activación por RFID
Comunicación	Ethernet, GSM / GPRS / UMTS o cable de alimentación
Adaptadores	Cable CCS2 (IEC 62196-3), también con adaptador CHAdeMO a pedido (JEVS G105) y/o conector tipo 2 (IEC 62196)
Material - color	Carcasa robusta blanca 100% metálica - protección de la carcasa de antracita, cable negro